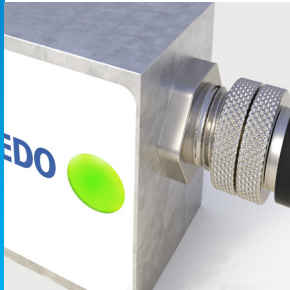


SLP33xD-IOLスマートロードセル

接続性、高速、高精度



統合された接続性

PLC接続はロードセルに統合されています。追加のデバイスは必要ありません。このため機器や制御キャビネットのスペースを節約でき、複雑さが緩和されるため、専門知識がなくてもセンサを効率的に統合できます。



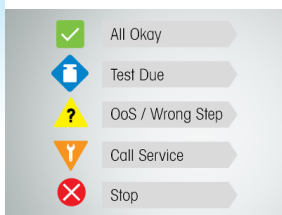
高精度



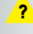


ロードセルはOIML C6/C3クラスで利用できます。TwinCal™校正技術によりロード/アンロードアプリケーションがサポートされます。内蔵されたフィルタリング機能と温度変化の調整により高精度の計量結果が得られます。



高速計量

ロードセルは毎秒200回の更新 (200 Hz) を行い、高速計量アプリケーションをサポートします。機器設計を最適化することで高いスループットを確保し、生産性を向上させることができます。



-  All Okay
-  Test Due
-  OoS / Wrong Step
-  Call Service
-  Stop

高度な知能

状態モニタリングとSmart5™アラームによって、システムを想定どおりに稼働させ、問題が発生した場合にはすばやく対応できます。機器性能に新たなレベルの自信をもたらします。



 IO-Link

SLP33xD-IOL製品シリーズ

IO-Link接続を備えた高品質アルミニウム合金シングルポイントロードセル

主要な機能:

- 接続の統合によりスペースを節約し、システムの複雑さを緩和し、迅速かつ簡単な設置を可能にします。
- CalFree™技術により出荷時校正データが提供されるため、ロードセルで即座に測定できます。
- TwinCal™はローディングとアンローディングの両方のアプリケーションで高い正確性を実現します。
- Smart5™のインテリジェントな状態モニタリングとアラームによってメンテナンスが容易になり、機械の稼働時間が長くなります。
- PLC、DCS、またその他のホストコントローラとIODDファイルへの直接接続により、どのようなタイプの機器であっても迅速な統合が保証され、開発時間が短縮されます。

技術仕様

パラメータ		測定単位	仕様														
型名			SLP331D-IOL					SLP332D-IOL				SLP333D-IOL					
定格ひょう量 (R.C.)		kg (lb)	10 (22)	20 (44)	30 (66)	50 (110)	100 (220)	30 (66)	50 (110)	100 (220)	200 (440)	50 (110)	100 (220)	150 (330)	200 (440)	300 (660)	500 (1100)
ノイズのない分解能			C3: 100 000 / C6: 300 000														
ゼロロード出力		%R.C.	<1														
総合誤差 ^{(1) (2)}		%R.C.	C3/IIIM n:5: ≤ 0.018 / C6/IIIM n:10: ≤ 0.012														
繰返し性誤差		%A.L. ⁽³⁾	C3/IIIM n:5: ≤ 0.01 / C6/IIIM n:10: ≤ 0.005														
クリープ 30分		%A.L.	C3/IIIM n:5: ≤ 0.02 / C6/IIIM n:10: ≤ 0.01														
最小デッドロード出力戻り (DR)、 30分間		%A.L.	C3/IIIM n:5: ≤ 0.0167 / C6/IIIM n:10: ≤ 0.0083														
温度影響	最小デッドロード出力	%R.C./°C	C3/IIIM n:5: ≤ 0.00107 / C6/IIIM n:10: ≤ 0.00064														
	感度 ⁽²⁾	%A.L./°C	C3/IIIM n:5: ≤ 0.0013 / C6/IIIM n:10: ≤ 0.00067														
温度範囲	補正済み	°C	-10~+40														
	動作時		-30~+65														
	安全な保管		-40~+80														
OIML/ヨーロッパ 認証 ⁽⁴⁾	番号、OIML/ ヨーロッパ		R60/2017-A-NL1-23.23 / NMI TC12619														
	クラス		C3/C6														
	nmax		3000/6000														
	Y		15000/25000														
	PLC		0.8														
	湿度記号		なし														
	最小デッドロード	kg	0														
	Z		3000/6000														
	大気圧の影響		なし														
	NTEP 認証 ⁽⁴⁾	番号		882849													
正確さの等級			III														
nmax			9000 / 6000														
Vmin		g	0.4	0.8	1.2	2.0	4.0	1.2	2.0	4.0	8.0	2.0	4.0	6.0	8.0	12.0	20.0
最小デッドロード		g	0														
ATEX 認証 ⁽⁴⁾	番号、カテゴリ2		準備中														
IECEX 認証 ⁽⁴⁾	定格		準備中														
Factory Mutual (FM) 認証 ⁽⁴⁾	番号、米国/カナダ		準備中														
絶縁抵抗@50 VDC		MΩ	≥2000 ⁽⁶⁾														
絶縁破壊電圧		V AC	≥500 ⁽⁶⁾														
供給電圧 (規制なし)	範囲 (公称)	V DC	10~30														
	代表値		12/24														
供給電流	最大	mA	60 (6)														
	代表値		40/20														
過電圧保護	最大試験済み (IEEE4-95)	A	2000、屋外落雷なしの条件 ⁽⁶⁾														

技術仕様

パラメータ		測定単位	仕様														
型名			SLP331D-IOL					SLP332D-IOL					SLP333D-IOL				
定格ひょう量 (R.C.)		kg (公称値)	10	20	30	50	100	30	50	100	200	50	100	150	200	300	500
コールドスタートからのウォームアップ時間		分	5														
通信	タイプ		IOLink1.1														
	プロトコル		COM3														
	ボーレート		最大230.4 kbit/sec														
	状態モニタリング		Smart5™、ロードセルにLEDを統合														
効果的なシステム更新レート、セル1個用、38400ボーレート		Hz	最大200														
ESD等級		kV	8														
スパン安定性、代表値 (1分間のピークツーピーク)		ppm	<5														
イミュニティOIML R60		V/m	10														
スプリングエレメント材質			陽極酸化アルミ														
筐体			シリコンポッティング														
保護	タイプ		シリコンポッティング														
	IP 保護等級		IP67														
	NEMA定格		NEMA 6/6P														
過負荷防止機構			なし														
負荷制限	安全	%R.C.	150														
	極限		300														
安全サイド荷重		%R.C.	100														
安全動的荷重		%R.C.	70														
耐久性		サイクル@R.C.	>1,000,000														
積載方向			ビーム														
たわみ@ R.C.、公称		mm	<0.35					<0.25					<0.3				
最大天板サイズ		mm	400 x 400					-					600 x 600				
偏心荷重エラー、R76-1		%A.L. / cm (%A.L. / in.)	0.0049 (0.012)					-					0.0032 (0.008)				
重量、公称値		kg	0.31					-					0.91				
ケーブル			M12産業用、5ピン、シールド推奨														
ケーブル長、最大		m	20														
コネクタ、ロードセル			M12産業用、5ピン、メス (クラスA)														
取り付けネジ	グレード		8.8以上														
	サイズ/ネジ	mm	M6					-					M8				
	トルク、公称値	Nm	10					-					25				

(1) 非直線性とヒステリシスの複合効果による誤差。

(2) 代表値のみ。総合誤差と感度の温度効果から生じる誤差の合計は、OIML R60とNIST HB44の要件に準じます。

(3) A.L. = 適用負荷

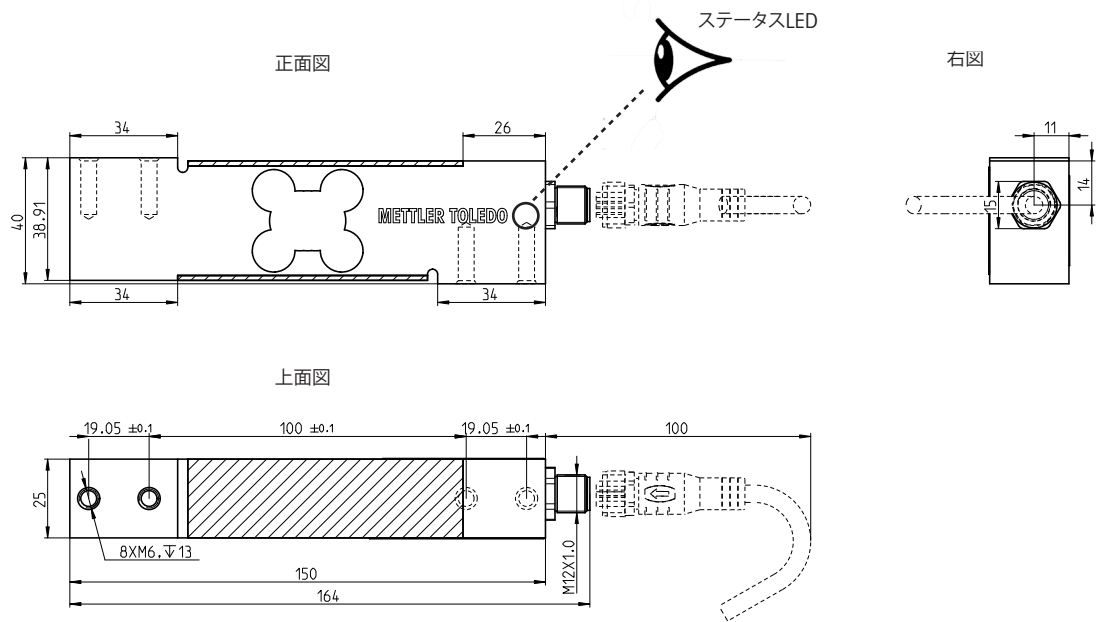
(4) 詳しくは証明書を参照してください。

(5) この値にロードセルの個数の平方根を掛けることではかりの最小増分単位を計算します。非商取引適合アプリケーション用

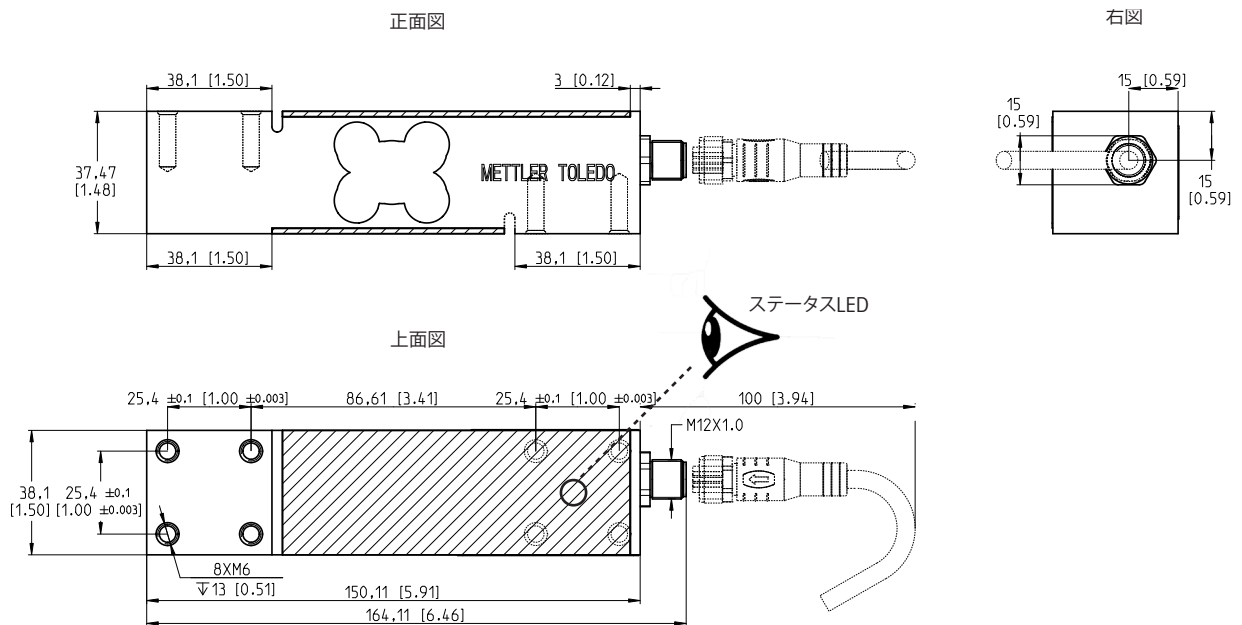
(6) 値は最終的なものではありません。変更される場合があります。

ロードセル寸法、mm

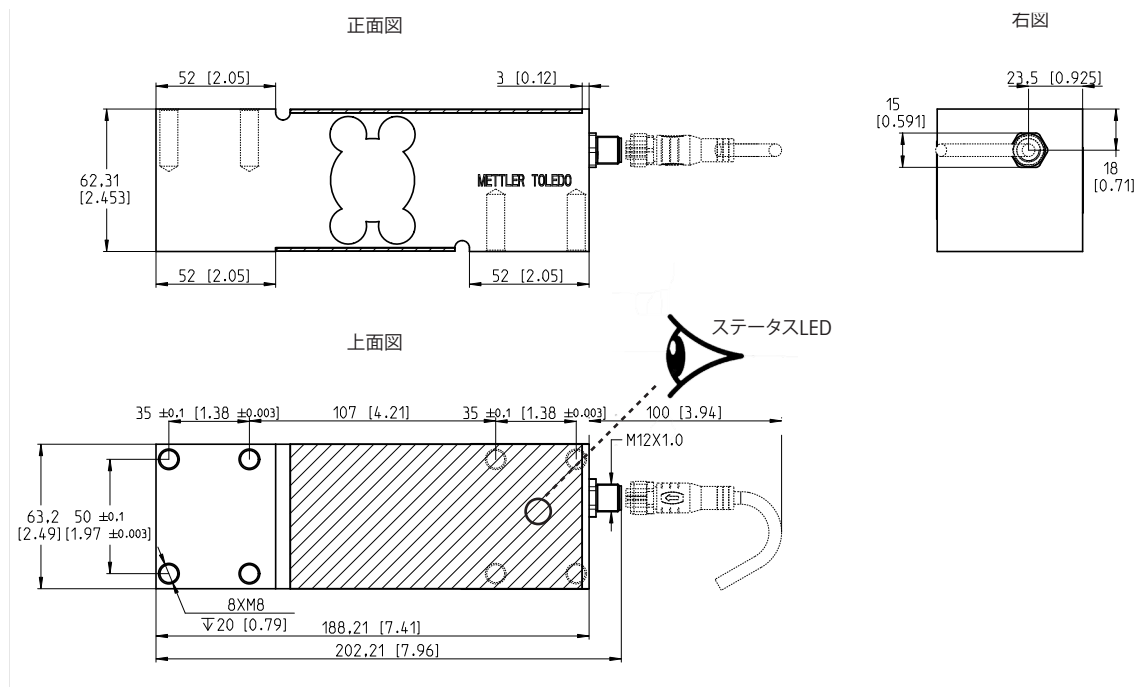
SLP331Dスマートロードセル



SLP332Dスマートロードセルの取り付け寸法



SLP333Dスマートロードセルの取り付け寸法



SLP33xD-IOLスマートロードセルコネクタのピンの定義

M12コネクタ	ピン留め	信号
	1	L+
	2	DI/DQ
	3	L-
	4	C/Q
	5	未使用

詳しくはウェブサイトへ:



▶ SLP33xD IOLダウンロードページ
www.mt.com/ind-slp33xd-download

品番

SLP33xD-IOL – スマートロードセル

定格ひょう量	品番、ロードセル					
	SLP331D-IOL		SLP332D-IOL		SLP333D-IOL	
	C3	C6	C3	C6	C3	C6
10 kg	30801836	30786457	-	-	-	-
20 kg	30801837	30786458	-	-	-	-
30 kg	30801838	30786459	30801841	30786462	-	-
50 kg	30801839	30786460	30801842	30786463	30801830	30786466
100 kg	30801840	30786461	30801843	30786464	30801831	30786467
150 kg	-	-	-	-	30801832	30786468
200 kg	-	-	30801844	30786465	30801833	30786469
300 kg	-	-	-	-	30801834	30786470
500 kg	-	-	-	-	30801835	30786471

METTLER TOLEDO Service

メトラー・トレドのサービス

メトラー・トレドの幅広いサービスネットワークは、世界最高レベルのサービスを提供し、計量ソリューションの最大の稼働時間と最適化された性能を保証します。

文書化と適格性評価

貴重な計量コンポーネント情報をお客様の顧客に提供し、設計したシステムの可視性を高め、メンテナンスと監査の要件に対処します。StarterPacの専門的文書では、すべての機器コンポーネント情報を簡単に参照できるため、長期的なメンテナンスが簡素化されます。

校正

メトラー・トレドは、計量システムが意図したとおりに機能していることを証明し、使用準備が整っていることをエンドユーザーに代わって検証するために、工場受け入れ試験と初期校正の両方を提供することができます。0.5 mg ~ 5000 kgの計量システム用のトレーサブルな認証済み点検用分銅を使用した非常に正確な校正により、用途にかかわらずあらゆるお客様の許容誤差を満たす精度が保証されます。

www.mt.com

詳しくはウェブサイトへ

メトラー・トレド株式会社 産業機器事業部
TEL: 03-5815-5515

© 10/2023 METTLER TOLEDO. All rights reserved
文書番号30594590 B
製品仕様は予告なく変更することがあります。